

搬送用 スプラッシュシールド

特許出願中

こんな場面での飛沫感染予防に

- ストレッチャー搬送時
- 救急隊の出動時
- 患者の手当時

医療現場の声を反映した

- 保管のしやすい組立式
- 使う場所を選ばないコンパクトサイズ
- 安全・廃棄容易な折りたたみ式
- 患者の圧迫感を減らした透明素材
- ディスポ可能な低価格



医療従事者・救急隊員の方を守るために現場の要望を取り入れ開発されました。
素材は、軽量で透明なPETとポリエチレンシートを使用しています。
必要な時に簡単に組立できます。
個別包装のため必要な場所に保管・備蓄できます。

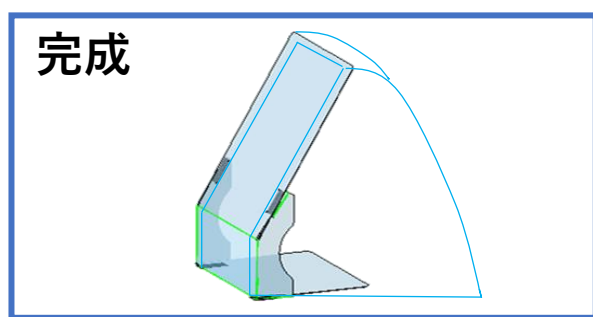
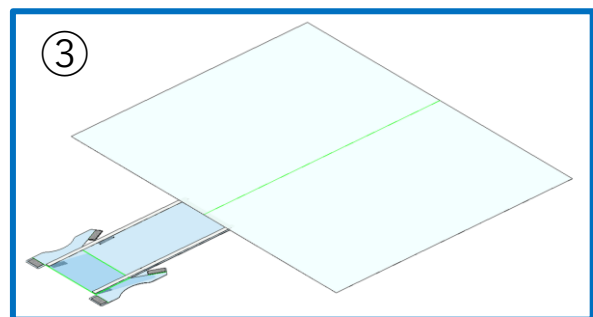
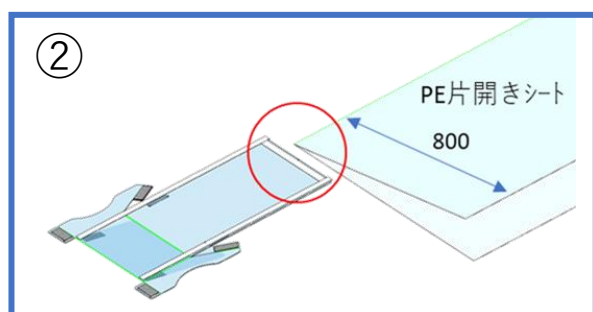
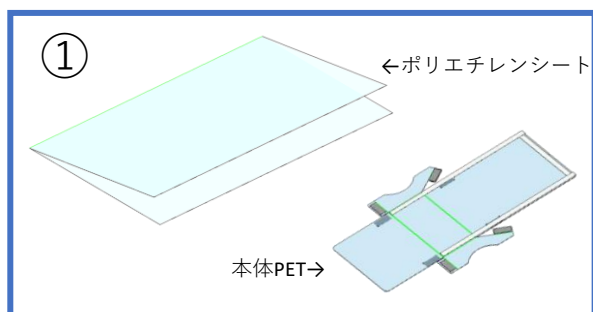
本製品は

岩手県医療機器等製品開発支援事業費補助金を使い開発しました
岩手県臨床工学技士会のご指導を受け開発されました

組立説明図

組立は簡単 2 STEP

1. ポリエチレンシートの折り目とをPETの中心マークを目印に貼り合わせます
2. 次にPETを中央の罫線を角度に合わせて曲げ、マジックテープを貼り合わせて完成です



製品仕様

素材：A-PET 1.0mm
LD-PE 0.03mmシート

入り数：10枚/箱
箱寸法 630×470×150H

価格：¥30,800-/箱（税込み・送料別途）

使用イメージ



本製品は飛沫を軽減することを目的として作成しております
効果保証するものではありません
用途以外の使用はしないでください

開発・発売元

株式会社東北ウエノ

〒021-0893 岩手県一関市地主町3-35
TEL：0191-21-4531 FAX：0191-21-5381

