

“飛沫防止用パネル”

# 受付用プリベンションパネル



来客・接客時の  
「飛沫感染防止」に！

組立かんたん！  
「ネジいらず簡単設置」

※上記はLong table type（パネルサイズ：W1700×H800）となります。  
色はオレンジ、ミドリで選べます。



▲Round table type S  
（パネルサイズ：W650×H480）



## ■パネル部はアルコール消毒できるPET素材！

他素材ではアルコール消毒の際に微細なクラック（小キズによる白化）が発生することがありますが、PETなら消毒可能で毎日衛生的に仕様ができます！

## ■対面時に違和感の無いクリアなパネル！

接客や対面時に遮蔽物があると心理的距離が離れてしまいます。クリアなPET板であれば違和感なく対応可能！

## ■手持ちのパネルを使用可能（～5mm厚まで）！

付属のパネルは透明なPET素材ですが、お手持ちの板を使用することで、目隠しパネルに早変わり！  
パネルを取り替えることでさまざまな用途で可能！

## ■お客様の使用環境に合わせサイズカスタム可能

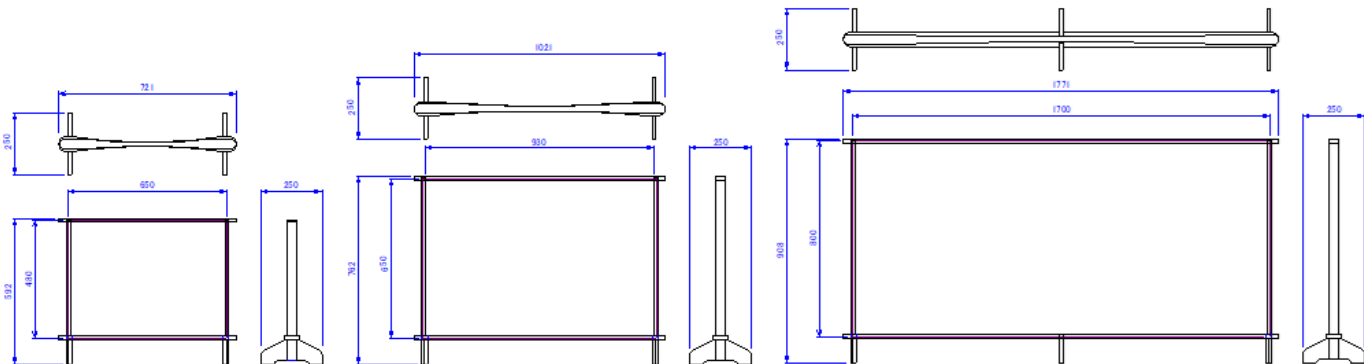
パネル幅1950mm高さ950mmまで特注対応可能！  
別注サイズご希望のお客様はご連絡ください！

## 【販売価格】

受付用プリベンションパネル（Round table type S）	9,750円
受付用プリベンションパネル（Round table type L）	11,490円
受付用プリベンションパネル（Long table type）	22,000円

※税込価格  
※送料別  
※お客様組立

# 受付用プリベンションパネル 製品仕様



プリベンションパネル (Round table type S・L)

プリベンションパネル (Long table type)

	プリベンションパネル (Round table type S)	プリベンションパネル (Round table type L)	プリベンションパネル (Long table type)
外形サイズ	W721 × D250 × H592	W1021 × D250 × H762	W1771 × D250 × H908
パネルサイズ	W650 × H480	W950 × H640	W1700 × H800

## 【材質】 フレーム：PE パネル：PET

- ・飛沫感染の予防を目的としたもので完全な予防を保証するものではありません
- ・製品の角はバリ取りを行っておりますが、取り扱いにはご注意ください
- ・材料の入荷状況などによって材質が変更になる場合がございます
- ・商品形状・材料は予告なく変更になる場合がございます
- ・パネルを拭く際は柔らかい布で拭いてください

## 【お問合せ先】

株式会社東北ウエノ

TEL：0191-21-4531

Mail：[tueno\\_sale@tohokuueno.co.jp](mailto:tueno_sale@tohokuueno.co.jp)

その他対策製品はコチラ  
弊社サイト特設ページ→



## 株式会社東北ウエノ宛

## 注文書

FAX:019121-5381

下記発注いたします

貴社名：

ご担当者様：

ご住所：

連絡先：TEL  
FAX/mail

	グリーン	オレンジ
プリベンションパネル (Round table type S)		
プリベンションパネル (Round table type L)		
プリベンションパネル (Long table type)		
別注サイズ 希望		
希望サイズ：		

ご希望納期： 月 日  
支払い方法：現金集金／お振込  
(振込手数料はお客様負担)

※ご希望納期に添えない場合がございます  
※通常納期約1週間~2週間

※お振込みの場合先にご入金をお願いする場合がございます